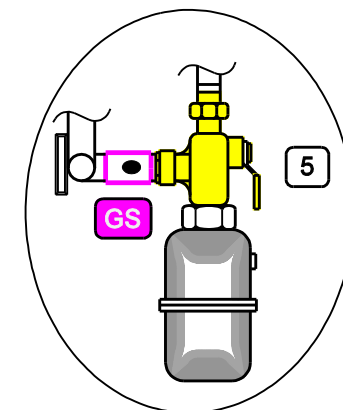
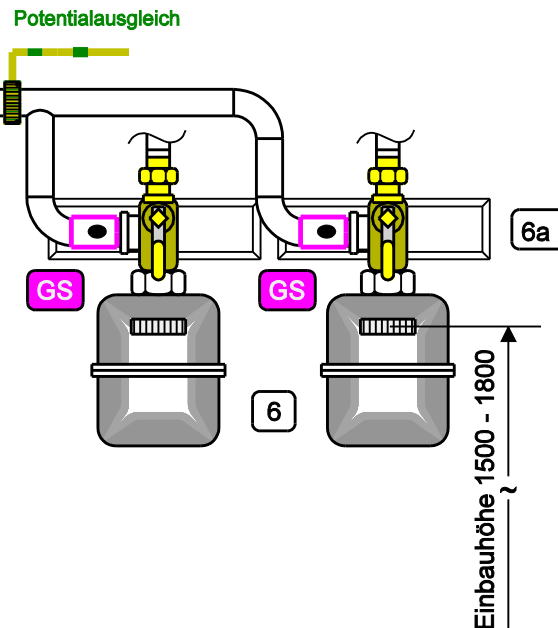
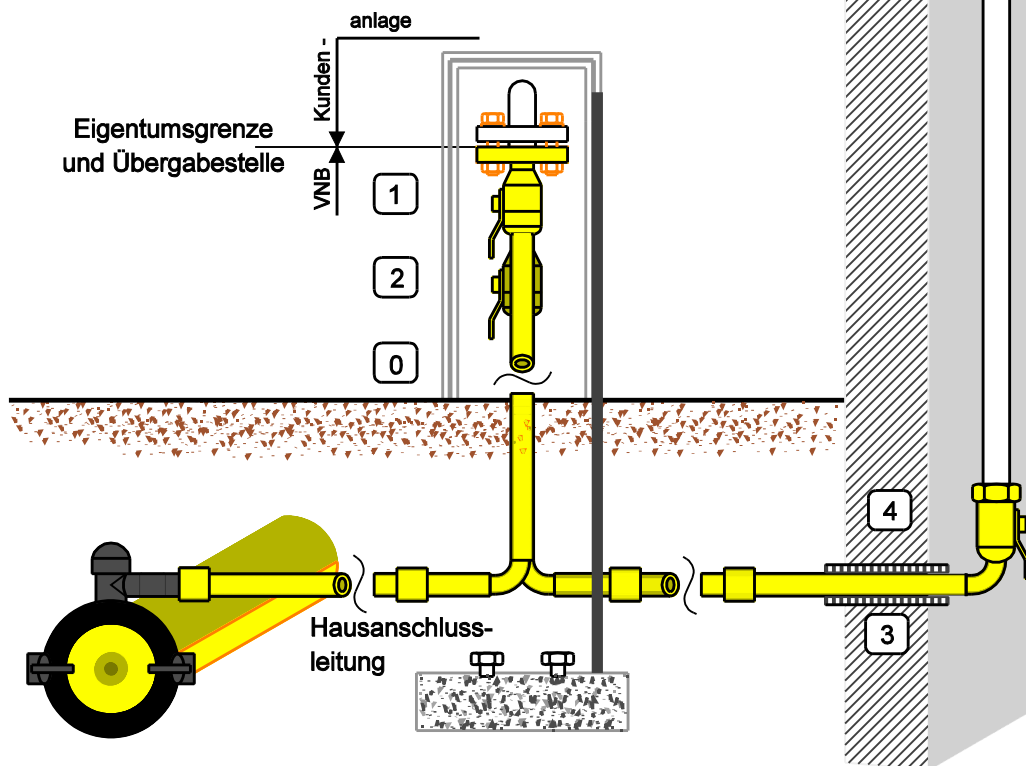


Hausanschlußkasten - freistehend

- 0 Hausanschlußkasten
- 1 Hauptabsperreinrichtung  
(HAE bis DN 50 mit Isoliertrennstelle und TAE)
- 2 Wanddurchführung

 alle so umrandeten Schrauben/Muttern sind in gesicherter Ausführung



- GS** Gasströmungswächter Typ M3/K3  
(Auswahl und Anordnung nach TRGI)
- 3 Hauseinführung mit Festpunkt
- 4 Gebäudeabsperreinrichtung  
(mit integrierter Elektrischer Trennstelle)
- 5 Gaszähler - Absperreinrichtung
- 6 Einrohr - Gaszähler
- 6a Zähleranschlussplatte oder gleichwertige  
Zählerbefestigung unbedingt erforderlich!

**Ein- und Zwei-  
familienhaus  
2 Gaszähler**  
  
Passive Maßnahmen:  
nicht erforderlich

**Mehrfamilienhaus mit  
zentraler  
Gasanwendung analog**  
  
**BEACHTEN:**  
Passive Maßnahmen:  
können entfallen