



Herzo Werke

STROM

WASSER

FERNWÄRME

GAS

Infomappe für Bauherrn

„360° – World of Living“

Sehr geehrte Damen und Herren,

Sie sind im Begriff ein Haus zu bauen oder ein Gebäude mit Energie oder Wasser zu versorgen. Um Ihnen hierzu eine gewisse Erleichterung und einen besseren Überblick zu verschaffen, haben wir für Sie diese Info-Mappe erstellt. Sollten Sie dennoch Fragen haben, stehen Ihnen unsere Abteilungen gerne zur Verfügung.

Wasser: Herr Mehler, Tel. 09132-90433 oder manfred.mehler@herzowerke.de

Strom: Herr Geiger, Tel. 09132-90421 oder klaus.geiger@herzowerke.de

Fernwärme, Herzo Base: Herr Klenk, Tel. 09132-90452 oder dietmar.klenk@herzowerke.de

Allgemeines Die Herzo Werke erschließen Ihnen Ihr Grundstück mit Strom, Wasser und wenn es die Versorgung erlaubt mit Fernwärme. Was ist eigentlich Erschließung?

Hierbei muss man unterscheiden, ob es sich um eine städtebauliche Erschließung (erstellen von Straßen, Gehwegen, Kanal) handelt, was oft als „vollerschlossen“ bezeichnet wird. Diese Erschließung beinhaltet **nicht** den Anschluss an das Energie- und Wassernetz. Hierfür erstellen die Herzo Werke die Verbindungen zum vorhandenen Versorgungsnetz. Für diesen Anschluss an das allgemeine Netz gibt es einige Normen und bauliche Voraussetzungen. Jeder Anschluss besteht in der Regel aus drei Teilen: Dem Hausanschluss, dem Baukostenzuschuss und der Inbetriebnahme.

Der Hausanschluss ist die Verbindung Ihrer Anlage mit dem örtlichen Netz. Er beinhaltet alle Materialien und Aufwendungen, die Ihrer Anlage direkt zugerechnet werden können. Unabhängig von den Kosten für den Hausanschluss sind die Beiträge zum Baukostenzuschuss. Mit diesen beteiligen Sie sich an den gemeinschaftlich genutzten Teilen und Anlagen der örtlichen Energie- bzw. Wasserversorgung. Die Kosten richten sich nach der von Ihnen gewünschten Strom-, Gas- und Wärmeleistung bzw. wie viel Wasser Sie entnehmen. Das bedeutet, je größer die geforderte Leistung umso höher ist der Baukostenzuschuss. Damit Sie nicht zu große Anschlüsse erhalten und somit unnötige Baukosten bezahlen, ist eine gute Vorplanung der Hausinstallation von Ihrer Seite erforderlich. Sobald Ihre Anlage fertig gestellt ist, meldet uns Ihre Fachfirma das schriftlich an (siehe auch Anträge) und wir nehmen die Inbetriebnahme vor.

Planung Die Planung erfolgt in der Regel durch ein Architektur- bzw. Planungsbüro oder durch den jeweiligen Handwerksbetrieb. Diese planen Ihre Leitungsführungen im Haus, sowie den Anschlussraum, in dem die Versorgungsleitungen an Sie übergeben werden. Hierbei ist es wichtig die Schnittstelle zwischen Herzo Werke und Ihnen als Kunde abzustimmen und die Anordnung der Fernwärme-Übergabestation sowie der Zähler festzulegen. Deshalb sollten Sie zur Bearbeitung Ihres Auftrages einen Lageplan und den Kellergrundriss mit vorlegen. Damit soll verhindert werden, dass Einführungen und die Platzverhältnisse im Anschlussraum bei der Ausführung Probleme aufwerfen.

Anträge Um einen Hausanschluss zu erhalten, benötigen die Herzo Werke einen Auftrag. Der Auftrag sollte bei Baustrom/Bauwasser ca. eine Woche und für den Hausanschluss ca. zwei Wochen vor gewünschter Ausführung eingereicht werden.

Verwenden Sie bitte für die Aufträge unsere Vordrucke. Füllen Sie diese ggf. in Zusammenarbeit mit Ihrem Installateur bzw. Architekten aus. Dieser kann Ihnen genau sagen, welche Leistungen und Volumenströme Sie eintragen müssen. Wichtig ist hierbei, dass Sie den Grundstückseigentümer mit Vor- und Zunamen, sowie die **genaue** Anschrift des zu erschließenden Grundstückes (evtl. die Flurnummer) eintragen.

Bei der Auswahl Ihres Installateurs müssen Sie darauf achten, dass ausschließlich Fachfirmen, die bei den Herzo Werken bzw. bei anderen Versorgungsunternehmen eingetragen sind, auswählen. Sollten diese Firmen noch Informationen zur Ausführung der Anlage wünschen, können diese sich an unsere Mitarbeiter, die im ersten Abschnitt genannt sind, wenden.

Die Zählersetzung und Inbetriebnahme muss durch den Installateur nach Fertigstellung der Arbeiten angezeigt werden. Dies sollte nach Möglichkeit 2-3 Werkzeuge zuvor mit dem beigefügten Vordruck erfolgen.

Baustrom u. Bauwasser Zur Bauausführung benötigen Sie in der Regel Strom und Wasser. Für den Baustrom brauchen sie einen Baustromverteiler, um eine nach VDE sichere Stromversorgung zu gewähren. Im Baustromverteiler muss ein Zählerfeld vorhanden sein. Der Zählereinbau, wie auch das Anklemmen des zur Verfügung gestellten Baustromverters, erfolgt durch die Herzo Werke nach Abstimmung mit unserer Elektroabteilung.

Das Bauwasser wird für Einfamilienhäuser und kleineren Objekten pauschal verrechnet. Bei größeren Objekten erfolgt die Abrechnung des Bauwassers über einen Wasserzähler.

Mehrparten-Hauseinführung Bei der herkömmlichen Methode musste für jede Versorgungsart eine eigene Trasse mit sehr hohem Aufwand gegraben werden. In dem neuen Mehrparten-Hausanschluss sind alle Versorgungsarten Strom, Wasser, Fernwärme oder Gas und Kommunikation kompakt zusammengefasst.

Im Haus präsentiert sich der Mehrparten-Hausanschluss äußerst aufgeräumt. Alle Versorgungsleitungen kommen aus einer Wandeneinführung und gelangen platz sparend zu den Zählern, Zäblerschränken oder zur Fernwärmeübergabestation. Auch für Neubauten ohne Keller ist dieses System geeignet. Vor dem Betonieren der Bodenplatte wird ein spezielles Durchführungsbauteil eingebaut.

Bauausführung Nach dem Eingang Ihres Auftrags bei uns beginnt die Planung und Ausführung, bei der wir auch mit Ihnen die Trasse vor Ort besprechen. Die Planungs- und Ausführungsphase beinhaltet folgende weitere Leistungen: das Einholen einer Verkehrsgenehmigung bei der entsprechenden Behörde für die Arbeiten im öffentlichen Straßenbereich, die Planung der Leitungsverlegung, die Materialdisposition und die Ausführung folgender Arbeiten:

- Absperrungen der erforderlichen Arbeitsfläche auf der Straße
- Herstellung des Leitungsgrabens und ggf. des Mauerdurchbruchs
- Leitungsverlegung und Montage der Hauseinführung
- Verfüllen des Leitungsgrabens und Wiederherstellung der Oberfläche

Inbetriebnahme Nach Fertigstellung der Installation im Gebäude beauftragt ein eingetragenes Fachinstallationsunternehmen mit dem Vordruck die Inbetriebnahme/Zählersetzung.

Hiermit bescheinigt das eingetragene Fachinstallationsunternehmen Ihnen und uns, dass die Installationen abgeschlossen und nach den gültigen technischen Normen und Richtlinien hergestellt wurden.

Auf dem Formblatt, das das eingetragene Fachinstallationsunternehmen und Sie gemeinsam ausfüllen und unterschreiben, sind unter anderem Angaben über die tatsächlich installierten Bedarfswerte (Leistungsdaten) zu ergänzen:

Die Leistungsdaten bestimmen die „Größe“ des Verbrauchszählers.

Telekom-Anschluss Die Herzo Werke verlegen im Auftrag der Deutschen Telekom die Kommunikationskabel. Der Mehrsparten-Hausanschluss der Herzo Werke wird auch für diese Versorgung mitverwendet.

Preisblatt Erschließungskosten „360° – World of Living“

Alle Preise (ausgenommen Wasser) inkl. 19% MWSt (ab 01.01.2007).

Hausanschluss Fernwärme

Max. Leistung	DN	Baukostenzuschuss	Hausanschluss ¹	Mehr- oder Minderkosten ²
50 kW	25	1.933,75 €	3.385,55 €	180,88 €
100 kW	32	7.259,00 €	3.938,90 €	202,30 €
150 kW	40	15.351,00 €	4.492,25 €	226,10 €
200 kW	50	32.011,00 €	5.045,60 €	249,90 €
500 kW	65	46.410,00 €	5.598,95 €	273,70 €

Hausanschluss Fernwärme (Reihenhausbebauung Münchener Straße)

Max. Leistung	DN	Monatliche Servicepauschale ³	Hausanschluss mit Betriebsführungsvertrag Nahwärme ⁴
37 kW	20	18,45 €	3.475,99 €

Hausanschluss Strom^{5,6}

Max. Leistung	Kundenanlage	Baukostenzuschuss	Hausanschluss ^{1,5}	Mehr- oder Minderkosten ²
bis 30 kW	4	frei €	863,94 €	66,64 €
36 kW	5	2.752,55 €	891,31 €	70,21 €
42 kW	6	3.082,85 €	891,31 €	70,21 €
	je weitere	plus 330,30 €	927,01 €	76,16 €

Hausanschluss Wasser

Alle Preise inkl. 7% MWST (ab 01.01.2009)

Max. Leistung	Kundenanlage	Baukostenzuschuss	Hausanschluss ¹	Mehr- oder Minderkosten ²
2,5 m ³ /h	bis 10 WE	1.738,75 €	1.603,93 €	131,61 €
6,0 m ³ /h	bis 30 WE	4.173,00 €	1.636,03 €	136,96 €

Hausanschluss Kabel-TV

	Kundenanlage	Baukostenzuschuss	Hausanschluss ¹	Mehr- oder Minderkosten ²
	EFH	365,09 €	287,98 €	21,42 €
	2 bis 4 WE	je 182,55 €	287,98 €	21,42 €
	5 bis 10 WE	je 121,74 €	287,98 €	21,42 €
	je weitere WE	30,46 €		

1) Der Hausanschluss wurde pauschal auf 7,5m ermittelt, die Abrechnungsgrundlage ist die verlegte Trassenlänge von der Fahrbahnkante bis zur Hauseinführung

2) Preis pro m Trassenlänge

3) Für Wartung, Pflege und Gemeinkosten der Nahwärme-Station Münchener Str. und der erdgedeckten Versorgungsleitung

4) inkl. Nahwärme-Station Münchener Str. Ost bis Gebäude Eingangsventil

5) Eine detaillierte Aufschlüsselung der Strom-Hausanschlusskosten kann im Dokument „Strom-Hausanschlusskosten mit Tiefbau“ eingesehen werden.

6) Die Aufschlüsselung der Kosten für den Hausanschluss Strom können Sie unter dem Stichwort „Kostennachweis Hausanschluss Strom bis 30 kW“ bei der Herzo Werke GmbH kostenlos anfordern.

Preisblatt Fernwärme-Übergabestationen

Der Bezug der Fernwärme-Übergabestationen kann sowohl über die Herzo Werke als auch über den von Ihnen gewählten Installateur erfolgen. Sie muss den technischen Anschlussbedingungen der Herzo Werke entsprechen.

	Ohne Warmwasser- speicher	Inkl. Warmwasser- speicher (160l)
Rebaro Fernwärme-Übergabestation Kompakt 17kW, für Heizkörper oder reinen Fußbodenheiz- kreis	4.379,91 € (inkl. 19% MWSt.)	4.928,39 € (inkl. 19% MWSt.)
Rebaro Fernwärme-Übergabestation Kompakt 17kW, für Heizkörper und Fußbodenheizkreis	5.297,52 € (inkl. 19% MWSt.)	5845,99 € (inkl. 19% MWSt.)

gültig bis 31. Dezember 2010

Der Leistungsumfang dieser Pauschale beinhaltet:

- Lieferung, Montage und Inbetriebnahme der Fernwärme-Übergabestation inkl. Einweisung und Dokumentation
- Schweißarbeiten und Isolation der Primärleitung vom Kugelhahn zur Station bis zu einer maximalen Trassenlänge von 3m (bei einer optimalen Planung mehr als ausreichend)
- ggf. Aufstellung des Warmwasserspeichers

Nicht im Leistungsumfang enthalten:

- Vorbereitung der Stromversorgung für den Regler der Fernwärme-Übergabestation und dessen Verdrahtung
- Installation des Außentemperaturfühlers sowie die Verlegung des dazugehörigen Kabels
- Ausdehnungsgefäß, auf Grund der Abhängigkeit zur Größe des Heizkreises ist es vom jeweiligen Heizungsbauer zu beschaffen und zu montieren
- Die Befüllung und Dichtheitskontrolle des Sekundärkreises (auch dies muss vom jeweiligen Heizungsbauer durchgeführt werden)

Bei einer Überschreitung der Trassenlänge von 3m fällt zusätzlich zum Angebotspreis ein Betrag von 278,40€ inkl. MWSt. pro Meter weiterer Trassenlänge an.

Falls Sie unter den oben aufgelisteten Angeboten nicht die passende Lösung für Sie finden, steht Ihnen Herr Klenk (Tel. 09132-90452 oder dietmar.klenk@herzowerke.de) für weitere Fragen, Informationen oder für die Erstellung individuell für Sie angepasster Angebote zur Verfügung.

Anlagen:

Technische Daten und weitere Informationen zur Rebaro Fernwärme-Übergabestation sowie zum Warmwasserspeicher finden Sie auf den folgenden Seiten.

Zeichnung der Mehrsparten-Hauseinführung

Anträge für Wasser-, Fernwärme-, Stromversorgung, Fertigstellungsanzeigen für Strom und Wasser

Technische Daten:

REBARO Fernwärme-Übergabestation Typ Kompakt:

- Wandgestell aus Quadrat-Rohr 25/25 mm, einschl. schalldämmendes Befestigungsmaterial, lackiert RAL 5017 (blau)
- geschweißte Rohrkonstruktion, lackiert RAL 3001 (rot)
- Primärverrohrung PN 16
- Sekundärverrohrung PN 10 geprüft und abgepresst (1,3 x ND)

Primärseite

- 2 Anschweißenden mit Gegenstück DN 20 PN 16
- 1 Muffe für den WMZ-Fühler 1/2" (M10)
- 2 Mano.-Thermometer 0-16 bar/0-120° C
- 1 Entleerung 1/4" PN 16
- 1 WMZ-Passstück G 3/4" BL 110 mm
- 1 Rücklauftemperatur-Anlagefühler
- 1 komb. Volumenstromregler m. elektr. Stellantrieb, DN 15, PN 16, kvs 1,6 mit Notstellfunktion
- 1 Wärmetauscher/gelötet
- Platten und Anschlüsse aus AISI316 (1.4401)
- Leistung 17 kW bei Temperaturen
- Primär 105/60° C, Druckverlust max. 7 kPa
- Sekundär 55/75° C, Druckverlust max. 19 kPa
- einschl. Isolierung

Sekundärseite

- 1 getrennter Zwei-Gruppenverteiler
- 1 Anschluss Ausdehnungsgefäß 3/4"
- 1 Füll- und Entleerhahn 1/2"
- 1 Sicherheitsventil 1/2" 3,0 bar mit Manometer 0-4 bar
- 1 Sicherheitstemperaturwächter
- 1 Vorlauf-Tauchfühler mit Tauchhülse

Heizung

- 1 Umwälzpumpe Fabr: Grundfos Alpha 25-40 (drehzahl geregelt)
- 1 Kugelhahn 1" mit Temperaturanzeige
- 1 Pumpenkugelhahn 1" mit Temperaturanzeige und Rückschlagventil
- 1 Schmutzfänger 1"

Warmwasserbereitung

- 1 Umwälzpumpe Fabr. Grundfos UPS 25-40
- 1 Kugelhahn 1" mit Temperaturanzeige
- 1 Pumpenkugelhahn 1" mit Temperaturanzeige und Rückschlagventil
- 1 Regulierventil Fabr. Taco Nova

Fußbodenheizung (optional)

- 1 Umwälzpumpe Fabr.: Grundfos Alpha 25-06 (drehzahl geregelt)
- 1 Kugelhahn 1" mit Temperaturanzeige
- 1 Pumpenkugelhahn 1" mit Temperaturanzeige
- 1 Dreiwege-Motor-Ventil Fabr. L&S Typ VXP45.20-4,0 + SSS319
- 1 Vorlauf-Anlegefühler
- 1 Maximal-Thermostat
- 1 Regelung (Mehrpreis für Software C67)
- 1 Gruppe am Verteiler
- 1 Verrohrung
- 1 Isolierung
- 1 Verdrahtung

Regelung

- Digitaler Fernheizungsregler für witterungsabhängige Temperaturregelung Fabr. Danfoss Typ ECL 300/37 mit Pumpenschaltung für 1 Heizkreis und Steuerung der Brauchwasserbereitung und Rücklauftemperaturbegrenzung, potentialfreier Dreipunktschrittausgang
- Netzanschluss 230 V/50 Hz
- alle Teile elektrisch angeschlossen und verkabelt, mit Ausnahme des Außenfühlers,
- Boilerfühler und Zuleitung

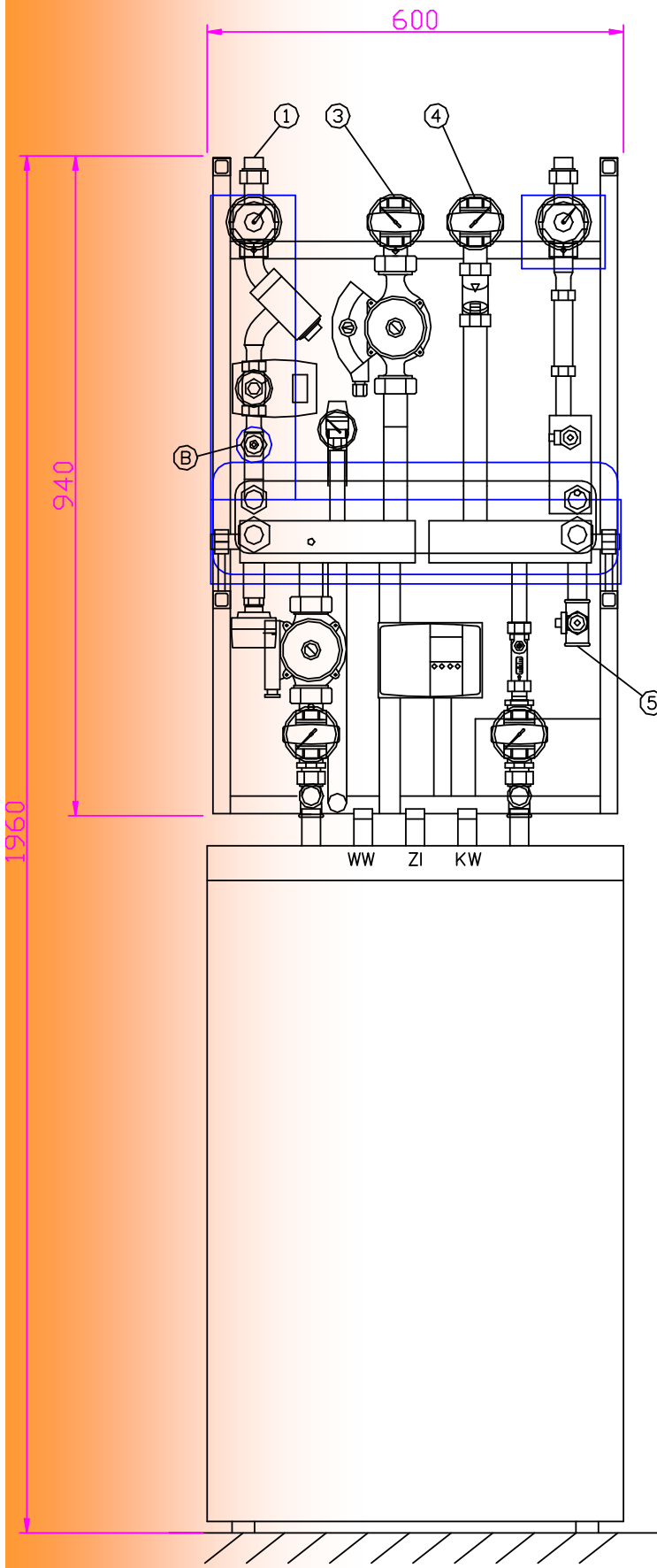
Isolierung aus PU-Hartschaumschalen mit Alu-Blechkaschierung, ausgenommen Anschlussarmaturen, Beistellteile und Passstücke

Hochleistungs-Warmwasserspeicher 160l:

- Stahl, 2-fach emailliert, mit fest eingeschweißtem Glattrohrwärmetauscher 1,3 m² Heizfläche
- incl. Fest eingeschweißte Boilertauchhülse

Technische Zeichnungen:

Rebaro Fernwärme-Übergabestation Compact; 17kW, für Heizkörper **oder reinen Fußbodenheizkreis**




A WMZ-Paßstück
G 3/4" BL 110mm

B WMZ-Adapter 1/2"x M10
für WMZ-Fühler AGFW

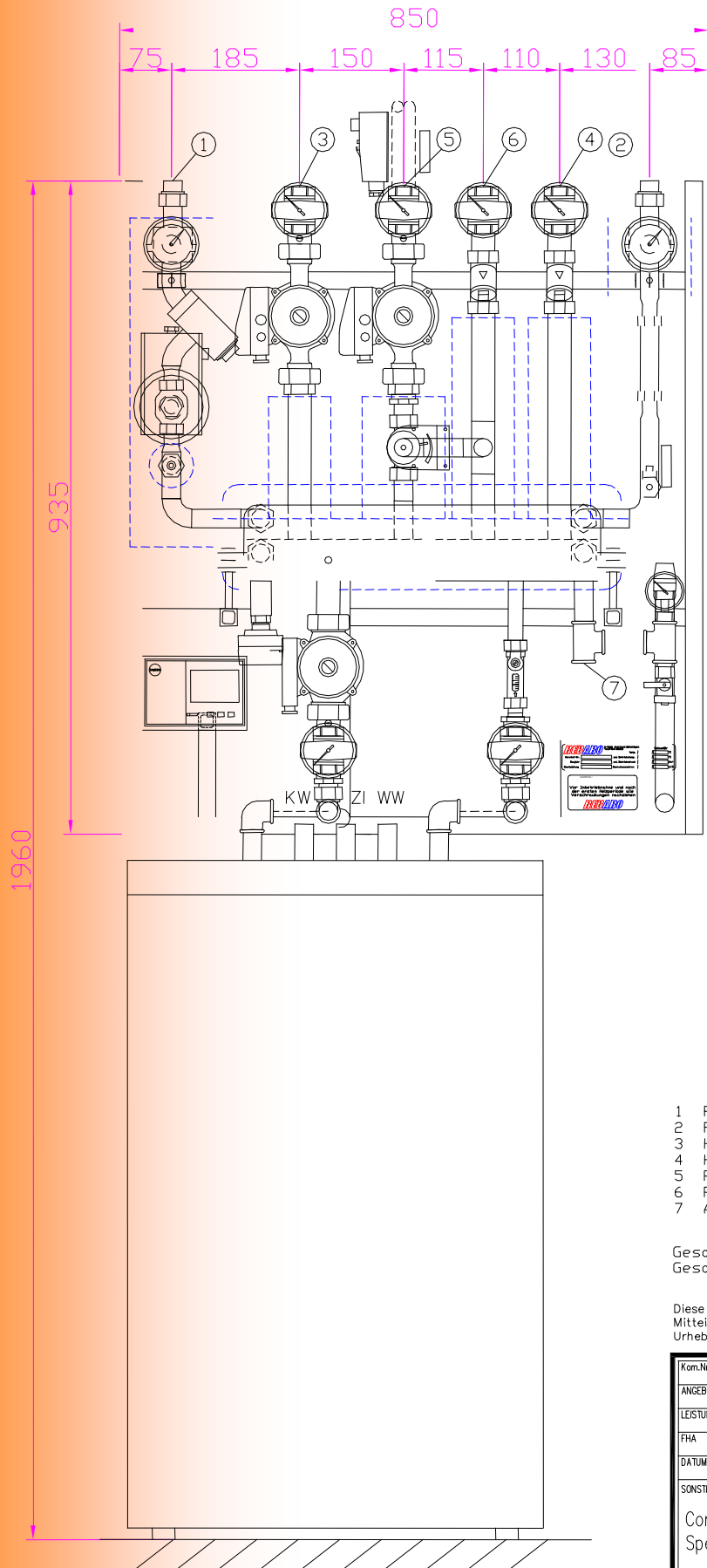
- | | | | | |
|---|--------------|----|-------|---------|
| 1 | Primär | VL | DN 20 | AE |
| 2 | Primär | RL | DN 20 | AE |
| 3 | Heizung | VL | DN 25 | Gewinde |
| 4 | Heizung | RL | DN 25 | Gewinde |
| 5 | AG-Anschluss | | DN 20 | Gewinde |

Gesamttiefe / Station 600 mm
Gesamttiefe / Speicher 620 mm

Diese Zeichnung ist unser Eigentum. Jede Vervielfältigung oder Mitteilung an Dritte ist strafbar und wird gerichtlich verfolgt. Urheberrechtsgesetz-Gesetz gegen unlauteren Wettbewerb BGB

Kom.Nr.	SW	Herzogenaurach
ANGEBOT	KONSTRUKTION	E.Temel
LEISTUNG 17 kW	ZEICHEN	ET
FHA oben	GEPRÜFT	000000
DATUM 29.06.05	MASSTAB	1 : 5
SONSTIGES		
Compact Speicher 160 Liter		 Fernwärmetechnik und Anlagenbau GmbH 72181Starzach-Börstingen


Rebaro Fernwärme-Übergabestation Kompakt; 17kW, für Heizkörper und Fußbodenheizkreis



- 1 Primär VL DN 20 AE
- 2 Primär RL DN 20 AE
- 3 Heizung VL DN 25 Gewinde
- 4 Heizung RL DN 25 Gewinde
- 5 FBH VL DN 25 Gewinde
- 6 FBH RL DN 25 Gewinde
- 7 AG-Anschluss DN 20 Gewinde

Gesamttiefe / Station 600 mm
 Gesamttiefe / Speicher 620 mm

Diese Zeichnung ist unser Eigentum. Jede Vervielfältigung oder Mitteilung an Dritte ist strafbar und wird gerichtlich verfolgt. Urheberrechtsgesetz-Gesetz gegen unlauteren Wettbewerb BGB

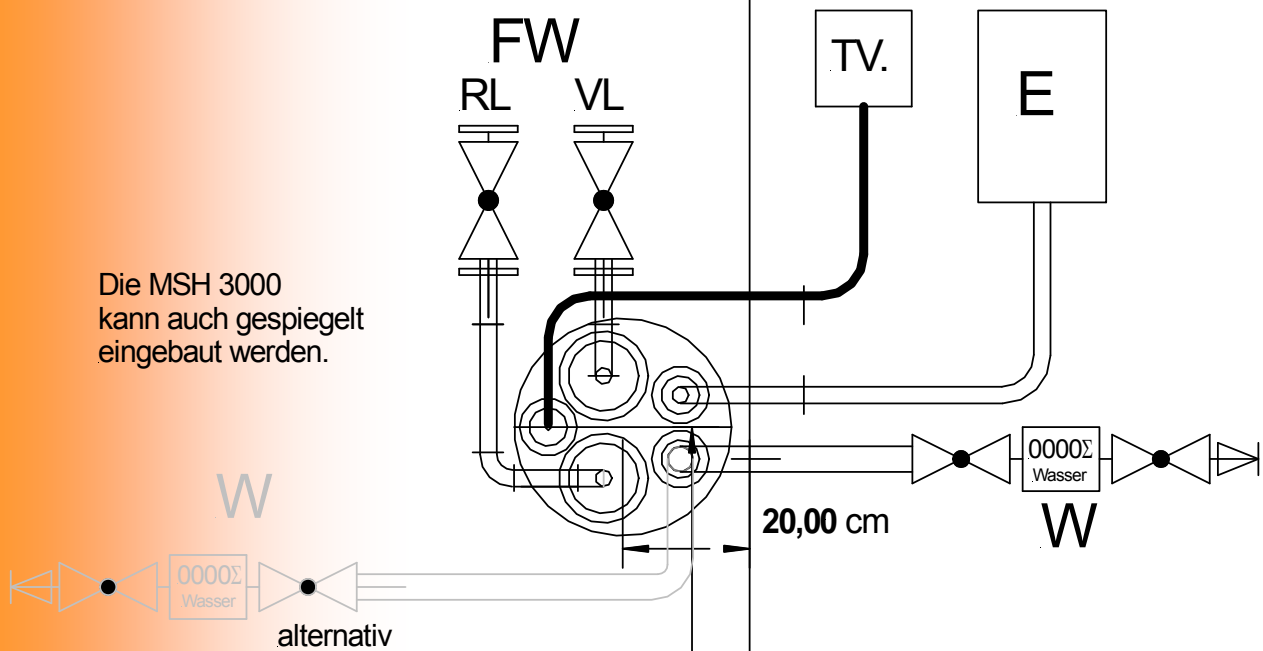
Kom.Nr.	SW	Herzwerke
ANGEBOT	KONSTRUKTION	E.Temel
LEISTUNG 17 kW	ZEICHEN	ET
FHA oben	GEPRÜFT	000000
DATUM 29.06.2005	MASSTAB	1 : 5
SONSTIGES		
Kompakt Speicher 160 Liter		

Herzo Werke GmbH

Geländeoberkante (Straße)

Hauseinführungen
Mehrsparte MSH 3000 für
Strom, Fernwärme, Wasser und TV

Gebäude - Innenecke
oder Zwischenwand



Die MSH 3000
kann auch gespiegelt
eingebaut werden.

- FW = Fernwärmeversorgung 125,00 cm
- E = Stromversorgung
- W. = Wasserzähleinrichtung
- TV. = Kabelfernsehen
und Internet Zugang

FFB

Auftrag Fernwärme-Übergabestation

Name: _____ E-mail: _____@_____

Firma: _____ Tel: _____

Straße: _____ Fax: _____

PLZ: _____ Ort: _____

Bauvorhaben: _____

Hiermit beauftrage ich die Herzo Werke GmbH für die Lieferung, Montage und Inbetriebnahme des ausgewählten Artikels (bitte ankreuzen):

- | | | |
|--------------------------|---|--|
| <input type="checkbox"/> | Rebaro Fernwärme-Übergabestation Kompakt
17kW, für Heizkörper oder reinen Fußbodenheizkreis
ohne Warmwasserspeicher | 4.379,91 €
(inkl. 19% MWSt.) |
| <input type="checkbox"/> | Rebaro Fernwärme-Übergabestation Kompakt
17kW, für Heizkörper oder reinen Fußbodenheizkreis
inkl. Warmwasserspeicher (160l) | 4.928,39 €
(inkl. 19% MWSt.) |
| <input type="checkbox"/> | Rebaro Fernwärme-Übergabestation Kompakt
17kW, für Heizkörper und Fußbodenheizkreis
Ohne Warmwasserspeicher | 5.297,52 €
(inkl. 19% MWSt.) |
| <input type="checkbox"/> | Rebaro Fernwärme-Übergabestation Kompakt
17kW, für Heizkörper und Fußbodenheizkreis
inkl. Warmwasserspeicher (160l) | 5.845,99 €
(inkl. 19% MWSt.) |
| <input type="checkbox"/> | Sonderstation _____
Angebots-Nummer Herzo Werke GmbH _____ | € |

Ort, Datum: _____

Unterschrift: _____